

梱包明細表

| | |
|---------------|---------|
| SC-1(一面用) | |
| B9-8620 | |
| SC-2(移動柱脇二面用) | |
| B9-8621 | B9-8622 |



- ・電動シャッターの場合は、必ず上限・下限のリミット設定後にシャッターケースを取り付けて下さい。シャッターケースが付いていると上限・下限のリミット設定ができません。
- ・シャッターのメンテナンスでシャッターケースを取り外す場合がありますので、シャッターケースへの照明器具や配線の固定はしないでください。

B9-8620

| 部品名 | 数 |
|-------------|---|
| シャッターケースカバー | 1 |
| シャッターケースA | 1 |
| φ4×13テクスネジ | 8 |
| 組立説明書(本紙) | 1 |

B9-8621

| 部品名 | 数 |
|-------------|---|
| シャッターケースカバー | 1 |
| シャッターケースB | 1 |
| φ4×13テクスネジ | 8 |
| 組立説明書(本紙) | 1 |

B9-8622

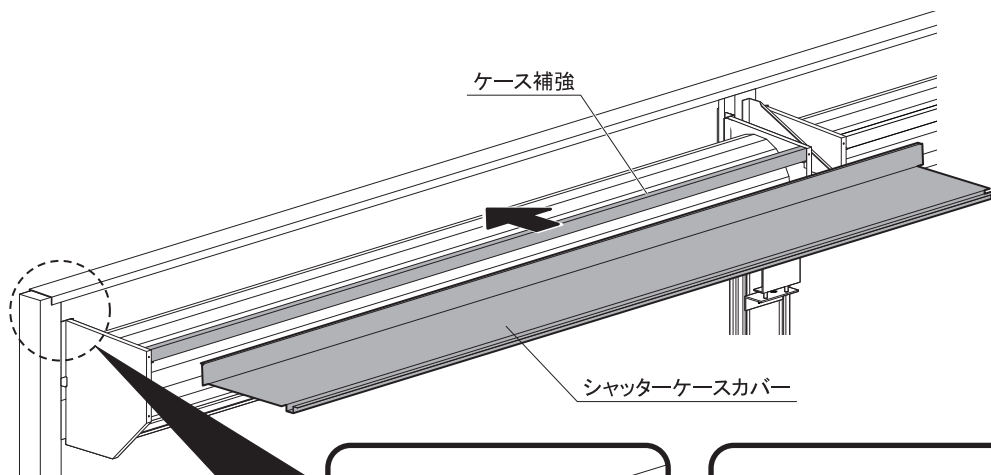
| 部品名 | 数 |
|-------------|---|
| シャッターケースカバー | 1 |
| シャッターケースC | 1 |
| φ4×13テクスネジ | 8 |
| 組立説明書(本紙) | 1 |

●シャッターケース取付箇所

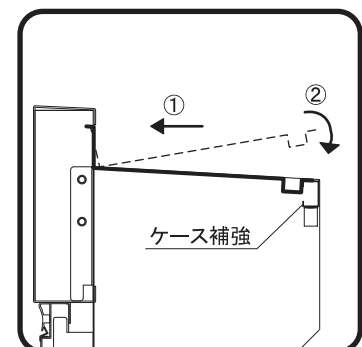
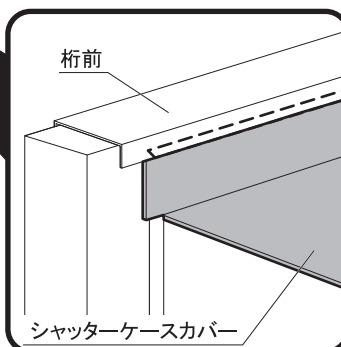
| 単体 | 2連棟 | 3連棟 |
|-------------------------------|------------------------------------|---------------------------------------|
| SC-1 | SC-2 | SC-1 + SC-2 |
| シャッターケースカバー + シャッターケースA | シャッターケースカバー×2 + シャッターケースB, C | シャッターケースカバー×3 + シャッターケースA, B, C |
| | | |

1.シャッターケースカバーの取付

シャッターケースカバーを桁前に引っ掛け、ブラケットとケース補強の上に乗せます。



※シャッターケースカバーの上部が桁前の中に収まっているか確認してください。



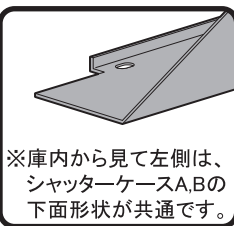
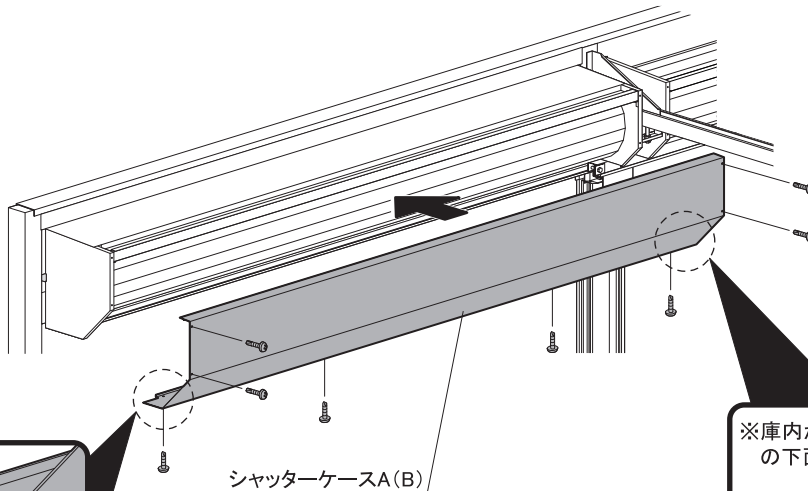
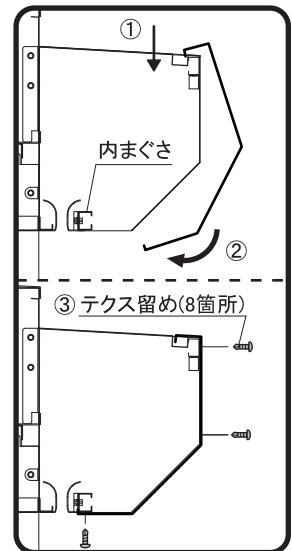
2.シャッターケースの取付

■B9-8620、B9-8621の場合

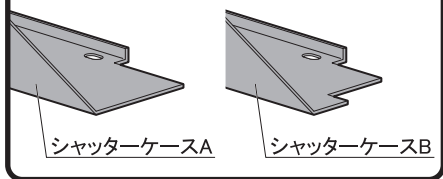
シャッターケースA(B)の上部をシャッターケースカバーに引っ掛け、下面を内まぐさにかぶせます。次に、シャッターケースをブラケット・内まぐさとテクスネジで留めます。

※ブラケットには下穴があいていますが、内まぐさにはあいていません。シャッターケースの穴位置に合わせて留めてください。

注意 シャッターケースA,Bは、庫内から見て右側の下面形状が異なります。雨漏りの原因となりますので、取り付け間違いのないようご注意ください。



※庫内から見て右側は、シャッターケースA,Bの下面形状が異なりますのでご注意ください。



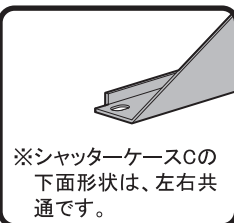
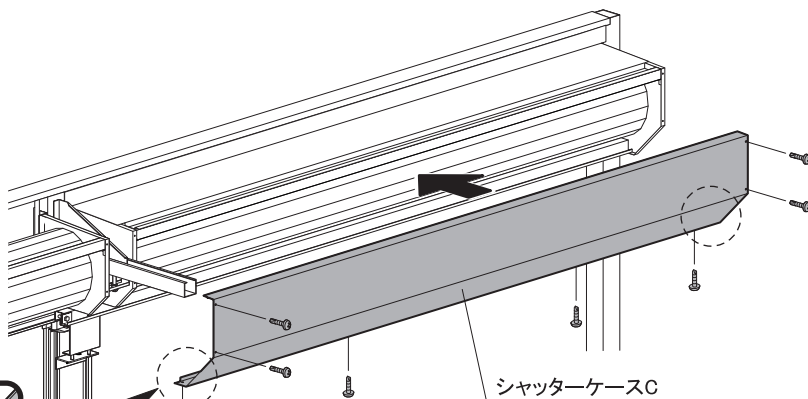
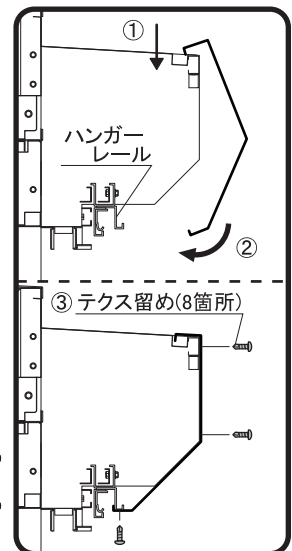
φ4×13テクスネジ=8本

■B9-8622の場合

シャッターケースCの上部をシャッターケースカバーに引っ掛け、下面をハンガーレールにかぶせます。次に、シャッターケースをブラケット・ハンガーレールとテクスネジで留めます。

※ブラケットとハンガーレールには下穴があいています。下穴の位置に合わせて留めてください。

注意 シャッターケースCは、シャッターケースA,Bと下面形状が異なります。雨漏りの原因となりますので、取り付け間違いのないようご注意ください。



φ4×13テクスネジ=8本